

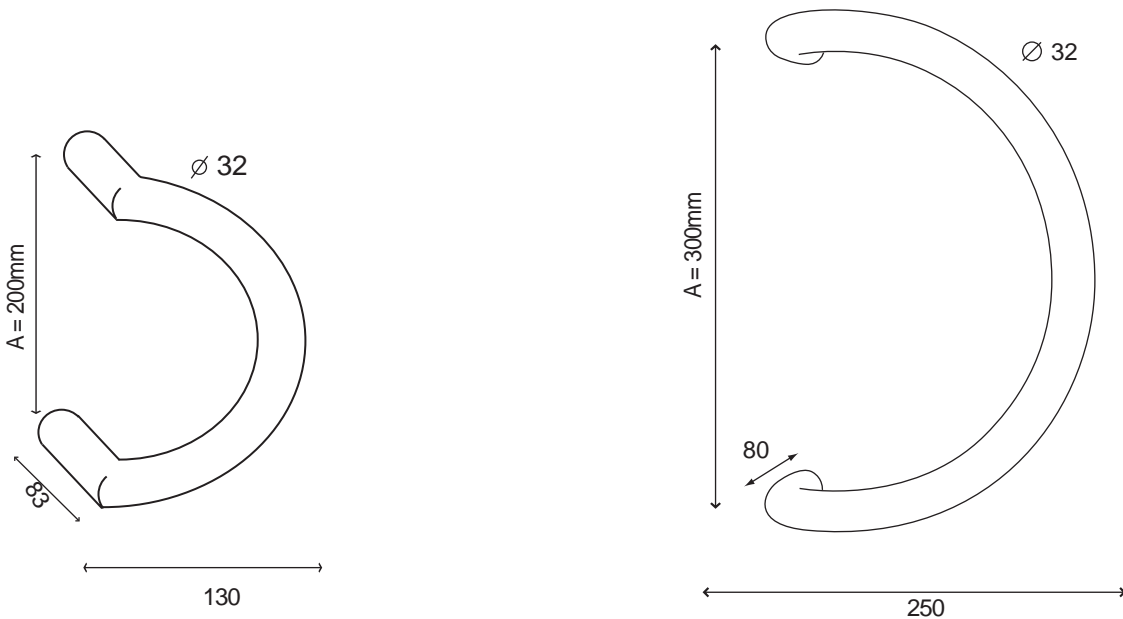
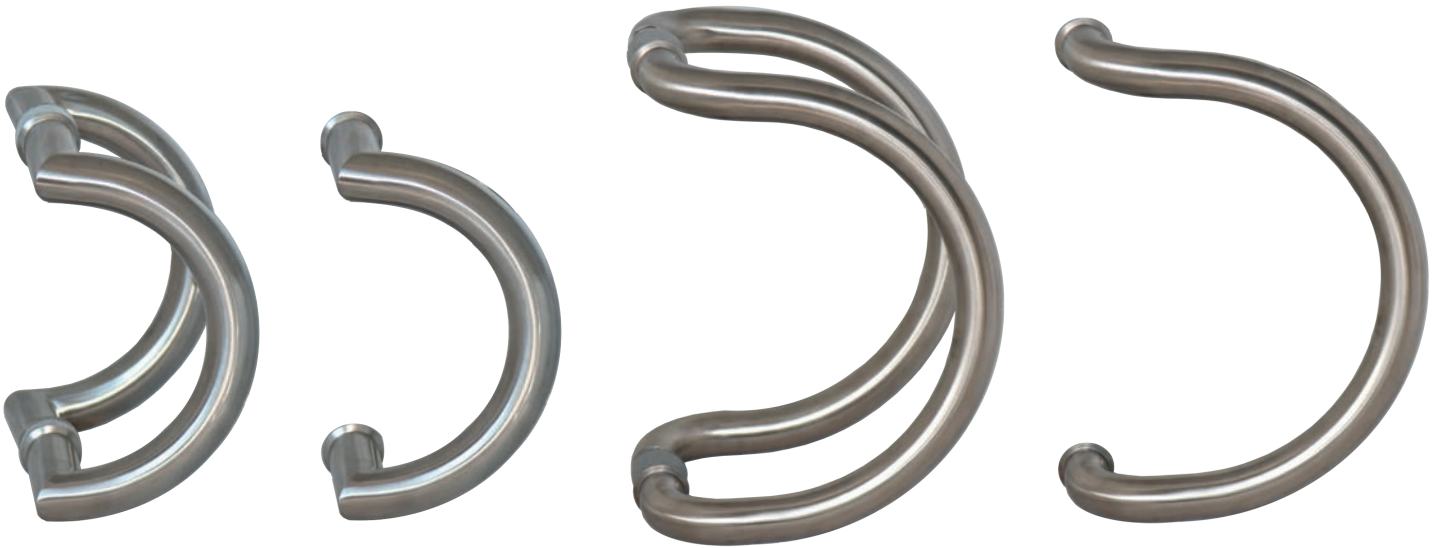
BORDEAUX DEMI-LUNE



Inox 304

Finition **INOX Brossé**

| A | Montage DOUBLE A | Montage SIMPLE TRAVERSANT C | Montage SIMPLE EN APPLIQUE E |
|----------|------------------|-----------------------------|------------------------------|
| ∅ 32x200 | IN451D | IN451ST | IN451SA |
| ∅ 32x300 | IN452D | IN452ST | IN452SA |



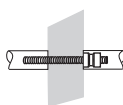
Systemes de fixations inclus

Veuillez préciser l'épaisseur des portes à la commande pour les montages Doubles D et Simples Traversants ST

SYSTEMES DE FIXATION POUR TIRAGES INOX PRÉCISER ÉPAISSEURS DE PORTES À LA COMMANDE

MONTAGE DOUBLE

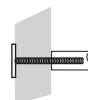
Systeme de fixation **A**



Fixations pour portes bois, alu, acier, PVC

MONTAGE SIMPLE TRAVERSANT

Systeme de fixation **C**



systeme de fixation traversante, indique par les lettres ST dans nos references

Conseillé pour les portes à forte fréquentation

Pièce inox en tige de 8 ou 6 mm selon la poignée. Fixations pour portes bois, alu, acier, PVC

MONTAGE SIMPLE EN APPLIQUE

Systeme de fixation **E**



systeme de fixation en applique, indique par les lettres SA dans nos references, non traversant ce systeme de fixation est conseillé pour les portes coupe-feu. Montage invisible.

Fixation pour portes bois, adaptée aux poignées D32 mm
Platine à fixer de face contre la porte, vis non fournies